

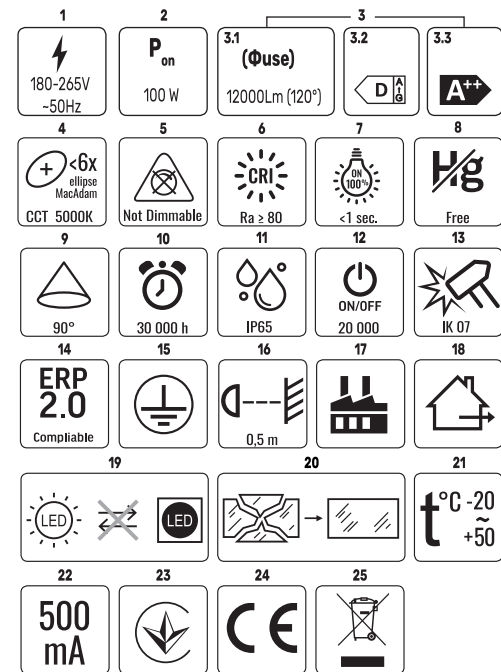
VIDEX®

USER'S MANUAL
ПОСІБНИК КОРИСТУВАЧА
INSTRUKCJA OBSŁUGI
HANDBUCH



INDEX: VL-HBe03-1005B

TECHNICAL PARAMETERS | ТЕХНІЧНІ ПАРАМЕТРИ |
PARAMETRY TECHNICZNE | TECHNISCHE PARAMETER



EN
LED HIGH BAY LIGHT

INTERPRETATION OF ICONS

- Rated voltage, frequency
- On-mode power (Pon)
- Rated luminous flux
 - Useful luminous flux (Φuse)
 - Energy efficiency class according to Commission Regulation (Eu) 2019/2020
 - Energy efficiency class according to the technical regulations of Ukraine.
- Correlated color temperature
- Not compatible with lighting dimmers
- Color rendering index
- Warm-up time to 100% of luminous flux
- Mercury-free
- Beam angle
- Lifetime (L70B50)
- Ingress protection. The product protected against dust and water jets.
- ON/OFF cycles
- Mechanical impacts protection
- Product compliant with standards of ecodesign and energy labeling according to Commission Regulation (Eu) 2019/2020
- Electric shock protection class 1: A product, in which protection against electric shock is provided not only by means of basic insulation, but also through additional safety measures, i.e. extra protective circuit to which protective conductor of the fixed feeding installation needs to be connected.
- Minimum distance from the illuminated object
- For industrial indoor use
- For outdoor use
- The containing LED light source cannot be replaced
- Do not use the product with damaged cover. Replace damaged cover immediately
- Operating temperatures range
- Rated current
- The product complies with the technical regulations of Ukraine
- The product meets requirements of EU directives

ENVIRONMENTAL PROTECTION

25. Pursuant to the provisions of the WEEE Act, it is forbidden to put waste equipment marked with the symbol of a crossed bin together with other waste. The user, wishing to get rid of electronic and electrical equipment, is obliged to return it to a waste equipment collection point. There are no hazardous components in the equipment that have a particularly negative impact on the environment and human health.

- Overall dimensions, warranty period, production and batch number are indicated on individual packaging
- Product weight: 1.2 Kg
- Maximum installation height: 10 m
- Maximum projection area:
- Light power curve type: D (cosine)

PRODUCT'S PURPOSE AND APPLICATION

This product is intended for the lighting of production and warehouse premises, as well as external objects. It is not suitable for use in domestic premises.

INCLUDED

Read user's manual before mounting. **Mounting must be performed by appropriate qualified specialist.** Mounting should be performed with disconnected power supply. Please perform mounting according to diagram below. For installation and further use, only the suspended method of fastening is provided, which is carried out using a suspended mounting hook (not included). It is forbidden to hang the lamp by the electric cable. Product has grounding wire. Failure to connect the grounding wire may lead to electric shock. Connection must be made with a distribution box (not included) of the same rate of protection against dust and moisture

as the rate of the light. Before the first use it is necessary to verify correct mechanical fastening and connection. The product can only be used at the mains, which meets energy requirements and quality standards provided by law.

FUNCTIONAL CHARACTERISTICS

This product can be used indoor and outdoor.

MAINTENANCE AND SAFETY INSTRUCTIONS

Any maintenance activities should be carried out with electricity switched off, the product has cooled down and dry. Product can heat up to a high temperature. Do not cover the products, ensure free air access. Clean only with soft and dry cloths. Do not use chemical detergents. Product can only be supplied by rated voltage or the voltage within the range provided. It is forbidden to use the product with damaged cover, electric wiring or places of connections. ATTENTION! Do not look directly at LED light beam. Do not try to repair or disassemble the sealed body of the light as this may compromise performance and void the warranty. Product must not be used in unfavorable conditions, e.g. vibrations, explosive air atmosphere, fumes, or chemical fumes, etc. The LED light source inside the product is not replaceable. If the LED light source is damaged, the product cannot be repaired. Used or damaged product should be disposed of in accordance with applicable regulations.

Failure to follow these instructions may result into e.g. fire, burns, electrical shock, physical injury and other material and non-material damage. The producer shall not be responsible for any damage resulting from the failure to follow above instructions. The manufacturer reserves the right to make amendments of this user's manual. The manufacturer reserves the right to provide technical changes.

UA

СВІТЛОДІЮДНИЙ ВИСОТНИЙ СВИТІЛЬНИК

ТЕХНІЧНІ ПАРАМЕТРИ

- Номинальна напруга, частота (В, Гц)
- Номинальна потужність Pon (Вт)
- Номинальне значення світлового потоку
 - Значення корисного світлового потоку Φuse (Лм)
 - Клас енергоефективності згідно Регламенту Європейської Комісії 2019/2020
 - Клас енергоефективності згідно технічного регламенту України.
- Корельована колірна температура (К)
- Не сумісний з регуляторами освітлення
- Індекс передачі кольору
- Час розгоряння до 100% світлового потоку (сек.)
- Не містить ртуті
- Кут розсіювання (°)
- Ресурс L70B50 (год.)
- Клас захисту від пилу і вологи. Виріб захищений від пилу і струменів води.
- Цикли ввімкнення/вимкнення
- Клас захисту від механічного впливу
- Продукт відповідає стандартам екологічного дизайну та енергетичного маркування відповідно до Регламенту Європейської Комісії 2019/2020
- Клас захисту від ураження електричним струмом 1: виріб, у якому захист від ураження електричним струмом забезпечується не лише за допомогою основної ізоляції, але й за допомогою додаткових заходів безпеки, тобто додаткової захисної схеми, до якої необхідно підключити захисний провід стаціонарної живильної установки.
- Мінімальна відстань від освітлюваного об'єкта (м)
- Для використання в промислових приміщеннях
- Для зовнішнього використання
- Світлодіодне джерело світла не можна замінити
- Не використовуйте виріб з пошкодженим дифуззором. негайно замінити пошкоджений дифузор
- Діапазон робочих температур
- Номинальне значення струму (мА)

- Товар відповідає технічним регламентам України
- Продукт відповідає вимогам директив ЄС

ОХОРОНА НАВКОЛИШНЬОГО СЕРЕДОВИЩА

25. Відповідно до Закону про відходи електричного та електронного обладнання (ВЕЕО), забороняється викидати сміттєве обладнання, позначене символом перекресленого контейнера, разом з іншим сміттям. Користувач, який бажає позбутися електронного та електричного обладнання, зобов'язаний повернути його в пункт прийому відпрацьованого обладнання. У складі обладнання відсутні небезпечні компоненти, які особливо негативно впливають на навколишнє середовище та здоров'я людини.

- Габаритні розміри, гарантійний термін, дата виготовлення і номер партії вказані на індивідуальній упаковці
- Вага продукту: 1.2 кг
- Максимальна висота установки: 10 м
- Максимальна площа проєкції:
- Тип кривої світла: Д (косінусна)

ПРИЗНАЧЕННЯ ТА ЗАСТОСУВАННЯ ПРОДУКТУ

Даний виріб призначений для освітлення виробничих і складських приміщень, а також зовнішніх об'єктів. Не підходить для використання в побутових приміщеннях.

ЗМІСТ КОМПЛЕКТУ

- Світильник
- Монтажне кільце
- Посібник користувача
- Індивідуальна упаковка

ІНСТРУКЦІЯ З МОНТАЖУ

Перед монтажем прочитайте посібник користувача. **Монтаж повинен виконуватися спеціалістом відповідної кваліфікації.** Монтаж має проводитися лише за відключеної електричної проводки. Виконайте монтаж відповідно до схеми нижче. Для установки і подальшого використання передбачений тільки підвісний спосіб кріплення, який здійснюється за допомогою підвісного монтажного гака (в комплект не входить). Забороняється підвішувати світильник за електричних кабелів. Виріб має дріт заземлення. Відсутність підключення заземлюючого проводу може призвести до ураження електричним струмом. Підключення повинно здійснюватися за допомогою розподільної коробки (не входить до комплекту) з тим самим рівнем захисту від пилу та вологи, що й світильник. Перед першим використанням необхідно перевірити правильність механічного кріплення та з'єднання. Виріб можна використовувати лише в мережі, яка відповідає енергетичним вимогам і стандартам якості, передбаченим законодавством.

ФУНКЦІОНАЛЬНІ ХАРАКТЕРИСТИКИ

Цей продукт можна використовувати у приміщеннях та ззовні. Продукт відповідає вимогам: ДСТУ EN 55015:2017, ДСТУ EN 61000-3-2:2016, ДСТУ EN 61000-3-3:2017, ДСТУ EN 61547:2016, ДСТУ EN 60598-1:2017, ДСТУ EN 60598-2-3:2014, ДСТУ EN 62612:2017, ДСТУ EN 50581:2014, ДСТУ EN 62598-2-5:2018, ДСТУ EN 62031:2016.

ІНСТРУКЦІЇ З ОБСЛУГОВУВАННЯ І ТЕХНІКИ БЕЗПЕКИ

Під час тривалого зберігання рекомендується підтримувати рівень заряду-які роботи з технічного обслуговування вироб проводити при вимкненій електроенергії, охолоджену та сухому виробі. Виріб може нагріватися до високої температури. Не накривайте його, забезпечте вільний доступ повітря. Чистити тільки м'якими і сухими тканинами. Не використовуйте хімічні миючі засоби. Виріб можна живити лише номінальною напругою або напругою в межах наданого діапазону. Забороняється використовувати виріб з ними дифуззором, електропроводкою або місцями підключення. УВАГА! Не дивіться прямо на світлодіодний промінь. Не намагайтеся відремонтувати або розібрати герметичний корпус світильника, оскільки це може погіршити роботу та призвести до втрати гарантії. Продукт не можна використовувати в несприятливих умовах, напр. вібрація, вибухонебезпечна повітряна атмосфера, випари або хімічні випари тощо. Світлодіодне джерело світла всередині продукту не підлягає заміні. Якщо світлодіодне

джерело світла пошкоджено, виріб не підлягає ремонту. Використаний або пошкоджений продукт слід утилізувати відповідно до чинних норм. Недотримання цих інструкцій може призвести, наприклад, до пожежі, опіків, ураження електричним струмом, тілесних ушкоджень та інших матеріальних та нематеріальних збитків. Виробник не несе відповідальності за будь-яку шкоду, спричинену недотриманням вищевказаних інструкцій. Виробник залишає за собою право вносити зміни в цей посібник користувача. Виробник залишає за собою право вносити технічні зміни.

PL OŚWIETLENIE LED TYPU HIGH BAY

PARAMETRY TECHNICZNE

- Napięcie znamionowe, częstotliwość
- Moc w trybie włączenia (Pon)
- Znamionowy strumień świetlny
 - Wartość użytecznego strumienia świetlnego (Φuse)
 - Klasa efektywności energetycznej zgodnie z Rozporządzeniem Komisji Europejskiej 2019/2020
 - Klasa efektywności energetycznej zgodnie z przepisami technicznymi Ukrainy
- Skorelowana temperatura barwowa
- Niekompatybilny ze ściemniaczem
- Wskaźnik oddawania barw
- Czas nagrzewania do 100% strumienia świetlnego
- Nie zawiera rてci
- Kąt rozproszenia
- Nominalna żywotność L70B50
- Klasa ochrony przed kurzem i wilgocią. Produkt jest chroniony przed kurzem i strumieniem wody
- Cykle włączania/wyłączania
- Ochrona przed wpływami mechanicznymi
- Produkt zgodny z normami ekoprojektu i etykietami energetycznymi zgodnie z Rozporządzeniem Komisji (UE) 2019/2020
- Ochrona przed porażeniem prądem elektrycznym kl. 1: wyrób, w którym ochronę przed porażeniem prądem elektrycznym zapewnia nie tylko izolacja podstawowa, ale również dodatkowe środki bezpieczeństwa, tj. dodatkowy obwód ochronny, do którego musi być doprowadzony przewód ochronny zasilaćca stacjonarnego być podłączonym.
- Minimalna odległość od oświetlanego obiektu
- Do użytku w pomieszczeniach przemysłowych
- Do użytku zewnętrznego
- Źródła światła LED nie można wymienić
- Nie używać produktu z uszkodzonym dyfuzorem. Natychmiast wymień uszkodzony dyfuzor
- Zakres temperatury pracy
- Znamionowa wartość prądu
- Produkt jest zgodny z przepisami technicznymi Ukrainy
- Produkt spełnia wymagania dyrektywy UE

OCHRONA ŚRODOWISKA

25. Zgodnie z przepisami Ustawy o WEEE zabrania się umieszczania wraz z innymi odpadami użytego sprzętu oznaczonego symbolem przekreślonego kosza. Użytkownik chcąc pozbyć się sprzętu elektronicznego i elektrycznego zobowiązany jest do oddania go do punktu zbiórki użytego sprzętu. W sprzęcie nie ma niebezpiecznych składników, które mają szczególnie negatywny wpływ na środowisko i zdrowie ludzi.
- Wymiary gabarytowe, okres gwarancji, data produkcji i numer partii podane są na opakowaniach jednostkowych
 - Waga produktu: 1.2 kg
 - Maksymalna wysokość instalacji: 10 m
 - Maksymalna powierzchnia projekcji:
 - Rodzaj krzywej blasku: D (cosinus)

PRZEZNACZENIE I ZASTOSOWANIE PRODUKTU

Produkt przeznaczony do oświetlania pomieszczeń produkcyjnych i magazynowych, a także obiektów zewnętrznych. Nie nadaje się do użytku w pomieszczeniach mieszkalnych.

ZAWARTOŚĆ ZESTAWU

- Lampa
- Pierścień montażowy
- Instrukcja obsługi
- Indywidualne opakowanie

INSTRUKCJE INSTALACJI

Przeczytaj instrukcję obsługi przed instalacją. **Montaż musi być wykonany przez specjalistę posiadającego odpowiednie kwalifikacje.** Instalację należy przeprowadzać wyłącznie przy odłączonym okablowaniu elektrycznym. Zainstaluj zgodnie z poniższym schematem. Do montażu i dalszego użytkowania przewidziany jest tylko sposób mocowania wiszącego, który odbywa się za pomocą wiszącego haka montażowego (brak w zestawie). Zabrania się wieszania lampy za przewód elektryczny. Produkt posiada przewód uziemiający. Niepodłączenie przewodu uziemiającego może spowodować porażenie prądem. Podłączenie należy wykonać za pomocą skrzynki rozdzielczej (brak w zestawie) o takim samym poziomie ochrony przed kurzem i wilgocią jak lampa. Przed pierwszym użyciem należy sprawdzić poprawność mocowania mechanicznego i połączenia. Produkt może być używany tylko w sieci, która spełnia wymagania energetyczne i standardy jakości określone przez prawo.

CHARAKTERYSTYKA FUNKcjONALNA

Ten produkt może być używany wewnątrz i na zewnątrz.

INSTRUKCJE KONSERWACJI I BEZPIECZEŃSTWA

Wszelkie prace konserwacyjne należy wykonywać przy wyłączonym zasilaniu, gdy produkt jest schłodzony i suchy. Produkt może nagrzewać się do wysokiej temperatury. Nie przykrywać, zapewnić swobodny dostęp powietrza. Czystać wyłącznie miękką i suchą ściereczką. Nie używaj chemicznych środków czyszczących. Produkt może być zasilany wyłącznie napięciem znamionowym lub napięciem z podanego zakresu. Zabrania się używania produktu z nimi jako dyfuzora, przewodów elektrycznych lub punktów połączeniowych. **OSTRZEŻENIE!** Nie patrz bezpośrednio na wiązkę LED. Nie próbuj naprawiać ani demontować uszczelnionej obudowy lampy, ponieważ może to pogorszyć działanie i unieważnić gwarancję. Produkt nie może być użytkowany w niesprzyjających warunkach, m.in. wibracje, atmosfera wybuchowa, opary lub opary chemiczne itp. Źródła światła LED wewnątrz produktu nie można wymienić. Jeśli źródło światła LED jest uszkodzone, naprawa produktu jest niemożliwa. Zużyty lub uszkodzony produkt należy utylizować zgodnie z obowiązującymi przepisami. Nieprzestrzeżenie tych instrukcji może spowodować na przykład pożar, poparzenia, porażenie prądem, obrażenia ciała oraz inne szkody materialne i niemajątkowe. Producent nie ponosi odpowiedzialności za szkody spowodowane nieprzestrzeganiem powyższych zaleceń. Producent zastrzega sobie prawo do wprowadzania zmian w niniejszej instrukcji obsługi. Producent zastrzega sobie prawo do wprowadzania zmian technicznych.

DE

LED-HÖHENLAMPE

TECHNISCHE PARAMETER

- Nennspannung, Frequenz
- Leistung im Ein-Modus (Pon)
- Nennlichtstrom
 - Nützlicher Lichtstrom (Φuse)
 - Energieeffizienzklasse nach Verordnung der Europäischen Kommission 2019/2020
 - Energieeffizienzklasse nach den technischen Vorschriften der Ukraine
- Ähnlichste Farbtemperatur
- Nicht kompatibel mit Lichtdimmer
- Farbwiedergabeindex
- Aufwärmzeit auf 100 % Lichtstrom
- Quecksilberfrei
- Abstrahlwinkel
- Lebensdauer (L70B50)
- Eindringenschutz. Das Produkt ist gegen Staub und Strahlwasser geschützt.

12. EIN/AUS-Zyklus

- Mechanischer Stoßschutz
- Das Produkt erfüllt die Standards für ökologisches Design und Energiekennzeichnung gemäß der Verordnung 2019/2020 der Europäischen Kommission
- Schutzklasse 1 gegen elektrischen Schlag: Ein Produkt, bei dem der Schutz vor elektrischem Schlag nicht nur durch eine Basisisolierung, sondern auch durch zusätzliche Sicherheitsmaßnahmen gewährleistet ist, d. h. durch einen zusätzlichen Schutzkreis, an den der Schutzleiter der festen Speiseinstallation angeschlossen werden muss.
- Mindestabstand zum beleuchteten Objekt
- Für den industriellen Innenbereich
- Für den Außenbereich
- Das enthaltene LED-Leuchtmittel kann nicht ausgetauscht werden
- Verwenden Sie das Produkt nicht mit beschädigter Hülle. Beschädigte Abdeckung sofort ersetzen
- Betriebstemperaturbereich
- Nennstrom
- Das Produkt entspricht den technischen Vorschriften der Ukraine
- Das Produkt erfüllt die Anforderungen der EU-Richtlinien

UMWELTSCHUTZ

25. Gemäß den Bestimmungen des WEEE-Gesetzes ist es verboten, Altgeräte, die mit dem Symbol einer durchgekreuzten Mülltonne gekennzeichnet sind, zusammen mit anderen Abfällen zu entsorgen. Der Benutzer, der elektronische und elektrische Geräte abgeben möchte, ist verpflichtet, diese an einer Sammelstelle für Altgeräte abzugeben. Das Gerät enthält keine gefährlichen Bestandteile, die sich besonders negativ auf die Umwelt und die menschliche Gesundheit auswirken.
- Gesamtabmessungen, Garantiezeit, Produktions- und Chargennummer sind auf der Einzelverpackung angegeben
 - Produktgewicht: 1.2 Kg
 - Maximale Einbauhöhe: 10 m
 - Maximale Projektionsfläche:
 - Lichtleistungskurventyp: D (Kosinus)

ZWECK UND ANWENDUNG DES PRODUKTS

Dieses Produkt ist für die Beleuchtung von Produktions- und Lagerräumen sowie externen Objekten bestimmt. Es ist nicht für den Einsatz in Wohnräumen geeignet.

INHALT DES KITS

- Die Lampe
- Befestigungsring
- Handbuch
- Einzelbox

FUNKTIONSMERKMALE

Dieses Produkt sollte nur im Freien verwendet werden.

MONTAGEANLEITUNG

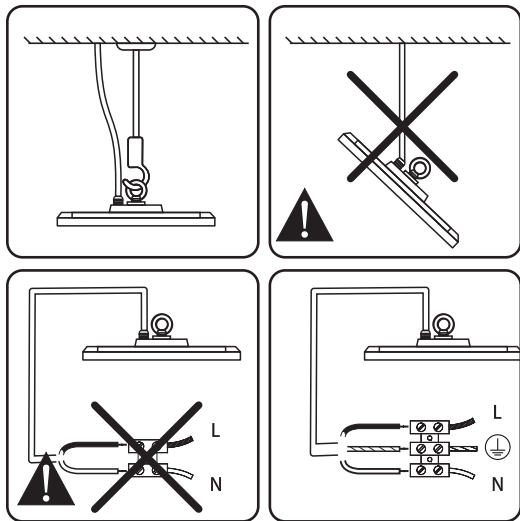
Bei längerer Lagerung wird empfohlen, den Ladezustand des Akkus etwa Lesen Sie vor der Montage die Bedienungsanleitung. **Die Montage muss von entsprechend qualifiziertem Fachpersonal durchgeführt werden.** Die Montage sollte bei abgeschalteter Stromversorgung erfolgen. Bitte führen Sie die Montage gemäß untenstehender Abbildung durch. Für die Montage und den weiteren Gebrauch ist ausschließlich die hängende Befestigungsart vorgesehen, die über einen hängenden Montagehaken (nicht im Lieferumfang enthalten) erfolgt. Es ist verboten, die Lampe am Stromkabel aufzuhängen. Das Produkt hat ein Erdungskabel. Wenn das Erdungskabel nicht angeschlossen wird, kann dies zu einem Stromschlag führen. Der Anschluss muss mit einem Verteilerkasten (nicht im Lieferumfang enthalten) mit der gleichen Schutzklasse gegen Staub und Feuchtigkeit wie die Leuchte erfolgen. Vor dem ersten Gebrauch muss die korrekte mechanische Befestigung und Verbindung überprüft werden. Das Produkt darf nur an einem Stromnetz verwendet werden, das die gesetzlich vorgeschriebenen Energieanforderungen und Qualitätsstandards erfüllt..

FUNKTIONSMERKMALE

Dieses Produkt kann im Innen- und Außenbereich verwendet werden.

WARTUNG UND SICHERHEITSHINWEISE

Alle Wartungsarbeiten sollten bei abgeschaltetem Strom, abgekühltem und trockenem Produkt durchgeführt werden. Produkt kann sich auf eine hohe Temperatur erhitzen. Produkte nicht abdecken, freien Luftzugang gewährleisten. Nur mit weichen und trockenen Tüchern reinigen. Verwenden Sie keine chemischen Reinigungsmittel. Das Produkt kann nur mit Nennspannung oder der Spannung innerhalb des angegebenen Bereichs versorgt werden. Es ist verboten, das Produkt mit beschädigter Abdeckung, elektrischen Leitungen oder Anschlüssen zu verwenden. **AUFMERSAMKEIT!** Blicken Sie nicht direkt in den LED-Lichtstrahl. Versuchen Sie nicht, das versiegelte Gehäuse der Leuchte zu reparieren oder zu zerlegen, da dies die Leistung beeinträchtigen und die Garantie ungültig machen kann. Produkt darf nicht unter ungünstigen Bedingungen eingesetzt werden, z. Vibrationen, explosive Luftatmosphäre, Dämpfe oder chemische Dämpfe usw. Die LED-Lichtquelle im Inneren des Produkts ist nicht austauschbar. Wenn die LED-Lichtquelle beschädigt ist, kann das Produkt nicht repariert werden. Gebrauchtes oder beschädigtes Produkt sollte gemäß den geltenden Vorschriften entsorgt werden. Die Nichtbeachtung dieser Anweisungen kann z. Feuer, Verbrennungen, Stromschlag, Körperverletzung und andere materielle und immaterielle Schäden. Der Hersteller haftet nicht für Schäden, die aus der Nichtbeachtung der obigen Anweisungen resultieren. Der Hersteller behält sich das Recht vor, Änderungen an dieser Bedienungsanleitung vorzunehmen. Der Hersteller behält sich technische Änderungen vor.



Виробник: ПП «Аллегро-опт», вул. Героїв Маріуполя, 106-Ж, м. Кропивницький, Україна, 25004. Тел./Факс: +38(0522)245377.

Вироблено на виробничих потужностях: Нінбо Аутилюкс Електрікал Ко., Лтд. Лонгцао Роуд Шайя Дян Донгкян Лейк, Нінбо, Китай
Щодо прийняття претензій звертатися до Виробника.
Дата виготовлення і номер партії зазначені на виробі та на упаковці.

www.videx.ua

Producer/Producent: Allegro Opt Sp. z o.o., Handlowa 23, 05-120 Legionowo, Poland. Made in P.R.C. Store unused for no more than 2 years.

www.videx.com.pl